

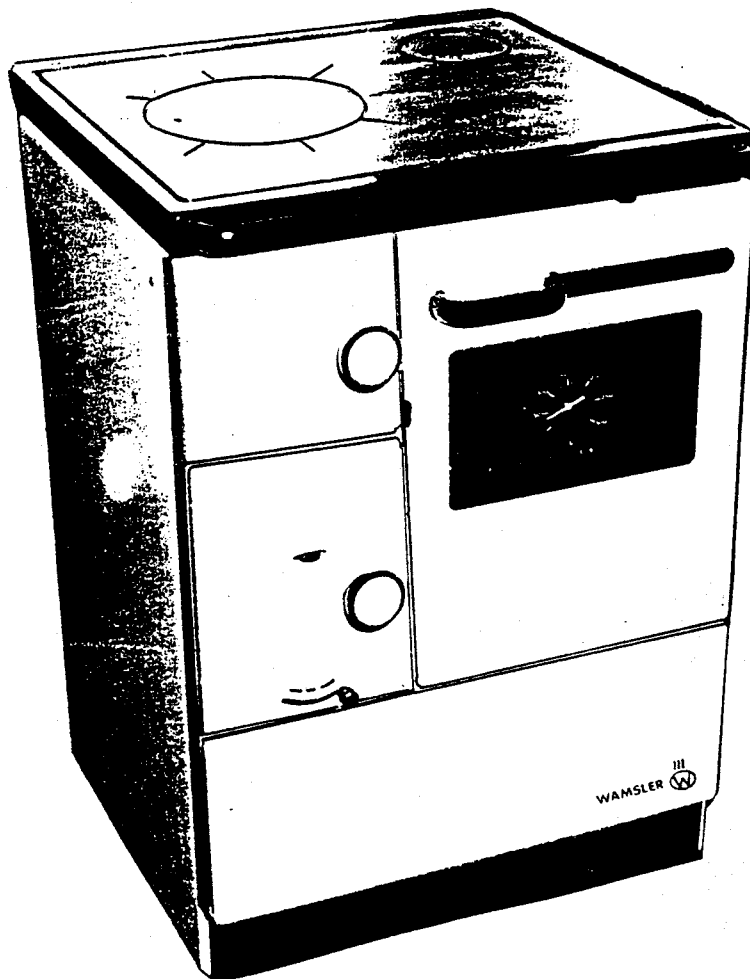
ERSATZTEILLISTE

K 110 S/C

Kohle-Holz-Herd
ohne Abdeckhaube

Typ A: 001104000 rechts weiß
Typ C: 001104040 rechts maron
Typ E: 001104200 rechts weiß m.Ceranplatte
Typ G: 001104240 rechts maron m.Ceranplatte

Typ B: 001104100 links weiß
Typ D: 001104140 links maron
Typ F: 001104300 links weiß m.Ceranplatte
Typ H: 001104340 links maron m.Ceranplatte



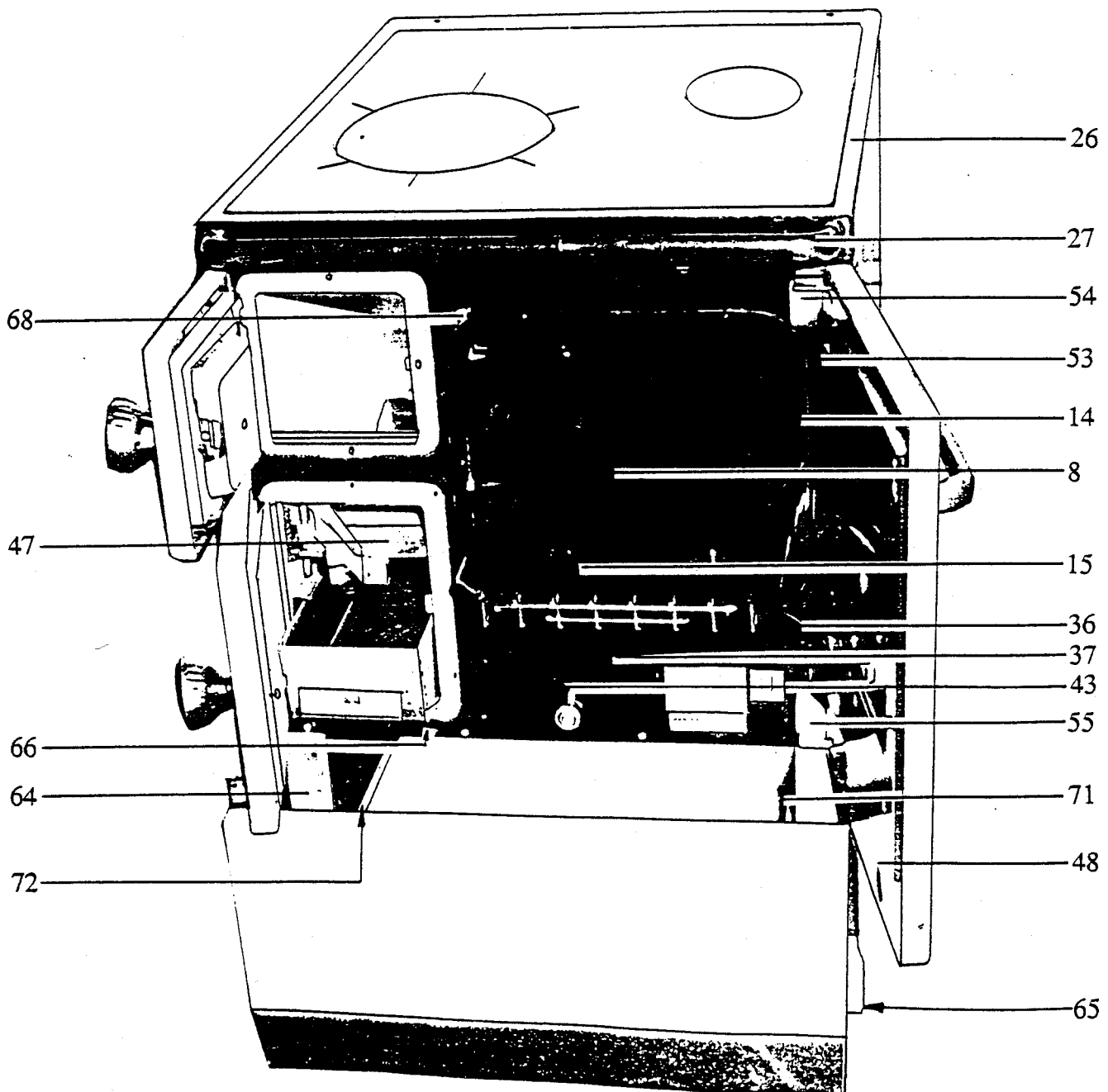
ERSATZTEILLISTE

K110 S/C

Gerätetypen:

A: 001104000
C: 001104040
E: 001104200
G: 001104240

B: 001104100
D: 001104140
F: 001104300
H: 001104340



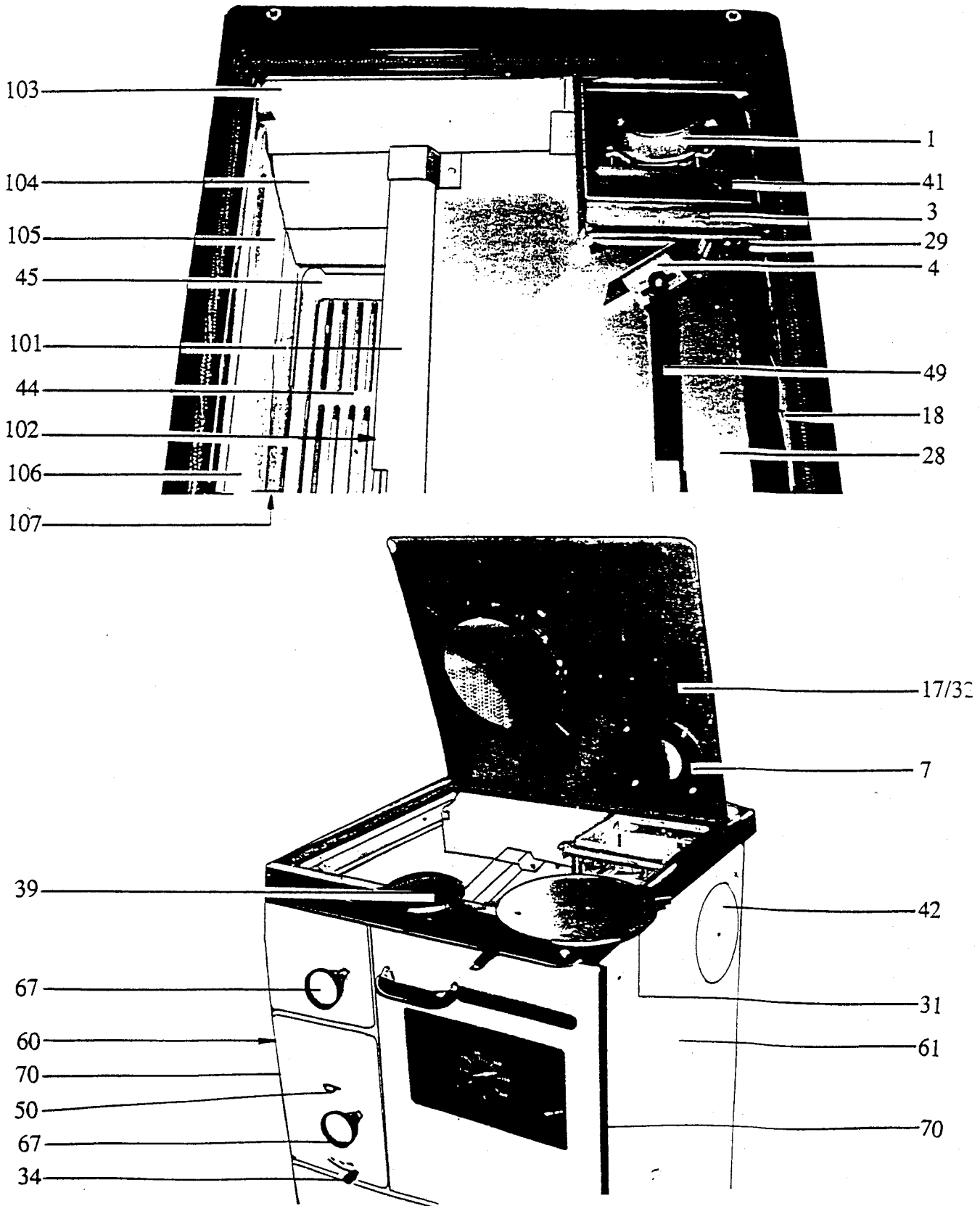
ERSATZTEILLISTE

K110 S/C

Gerätetypen:

A: 001104000
C: 001104040
E: 001104200
G: 001104240

B: 001104100
D: 001104140
F: 001104300
H: 001104340



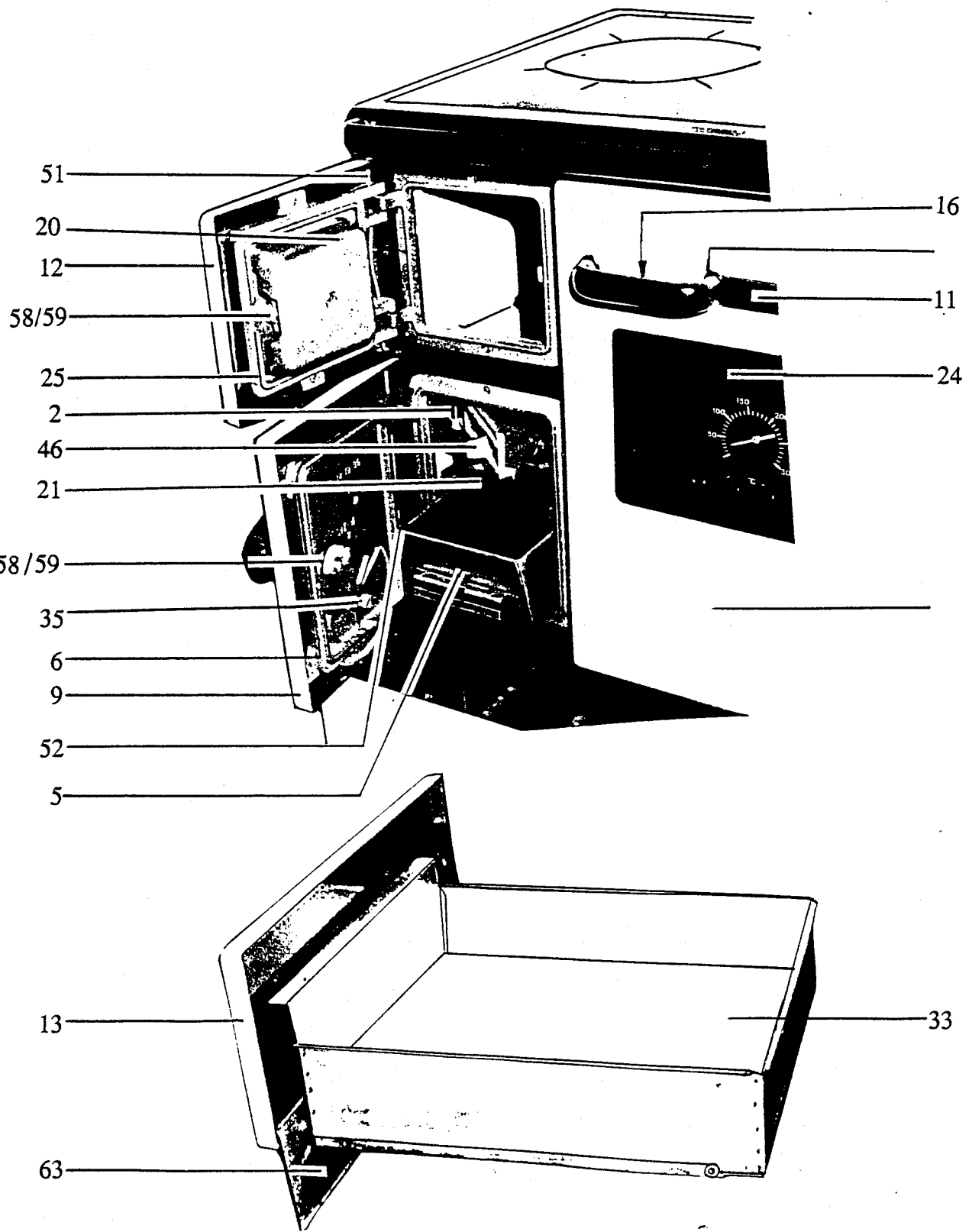
ERSATZTEILLISTE

K110 S/C

Gerätetypen:

A: 001104000
C: 001104040
E: 001104200
G: 001104240

B: 001104100
D: 001104140
F: 001104300
H: 001104340



ERSATZTEILLISTE

K110 S/C

Gerätetypen:

A: 001104000
C: 001104040
E: 001104200
G: 001104240

B: 001104100
D: 001104140
F: 001104300
H: 001104340

Pos.Nr.	Artikelbezeichnung	Artikel-Nr.	Preis	Typ(en)
1	ABGASSTUTZEN	110131900	OA	alle
2	ACHSE FÜR ROSTTÜR	120901311	EA	alle
3	ANHEIZKLAPPENLAGER GESCHW. RE.	110501425	MA	A,C,E,G
3	ANHEIZKLAPPENLAGER GESCHW. LI.	110501435	MA	B,D,F,H
4	ANHEIZKLAPPE GESCHW. RE.	112502000	SA	A,C,E,G
4	ANHEIZKLAPPE GESCHW. LI.	112502010	SA	B,D,F,H
5	ASCHEKASTEN GESCHW.	110102700	WA	alle
6	ASCHENTÜRR.-ASCHENTÜR-LUFTROSETTE RE.	110301120	DB	A,C,E,G,
6	ASCHENTÜRR.-ASCHENTÜR-LUFTROSETTE LI.	110301110	DB	B,D,F,H
7	AUFLAGEBLECH F. RAUCHLOCHDECKEL	110199900	FA	A,B,C,D
8	BACKBLECH EMAILL. SCHWARZGRAU	101250610	RA	alle
9	BLLENDE F. ASCHENTÜR GESCHW. RE. WEIß	110104602	QA	A,E
9	BLLENDE F. ASCHENTÜR GESCHW. LI. WEIß	110104612	QA	B,F
9	BLLENDE F. ASCHENTÜR GESCHW. RE. MARON	110104680	QA	C,G
9	BLLENDE F. ASCHENTÜR GESCHW. LI. MARON	110104685	QA	D,H
10	BLLENDE F. BRATROHRTÜR GESCHW. RE. WEIß	110109931	UA	A,E
10	BLLENDE F. BRATROHRTÜR GESCHW. LI. WEIß	110109936	UA	B,F
10	BLLENDE F. BRATROHRTÜR GESCHW. RE. MARON	110109965	VA	C,G
10	BLLENDE F. BRATROHRTÜR GESCHW. LI. MARON	110109975	VA	D,H
11	BLLENDE F. GRIFF SCHWARZGRAU	110928830	IA	alle
12	BLLENDE F. HEIZTÜR GESCHW. WEIß	110104800	SA	A,B,E,F
12	BLLENDE F. HEIZTÜR GESCHW. MARON	110104825	TA	C,D,G,H
13	BLLENDE F. KOHLEWAGEN GESCHW. WEIß	110352700	XA	A,B,E,F
13	BLLENDE F. KOHLEWAGEN GESCHW. MARON	110352725	TA	C,D,G,H
14	BRATROHR GESCHW. EM. SCHWARZGRAU	110103010	LB	alle
15	BRATROST/ BACKROST VERNICKELT	110250800	RA	alle
16	BÜGELGRIFF F. TÜR SCHWARZGRAU	110961040	KA	alle
17	CERANPLATTE 490x554x4mm	110951600	VB	E,F,G,H
18	DICHTRAHMEN GESCHW. RE.	110203710	CB	alle
18	DICHTRAHMEN GESCHW. LI.	110203720	CB	alle
20	FEUERSCHUTZPLATTE GG 15 SCHUTZLACK.	110120600	NA	alle
21	FÜHRUNGSBÜGEL F. RÜTTLERSTANGE	110157000	HA	alle
22	FÜHRUNGSSCHIENE RE. F. KOHLEWAGEN	120154121	JA	alle
23	FÜHRUNGSSCHIENE LI. F. KOHLEWAGEN	120154111	JA	alle
24	GLASEINSATZ M. THERMOMETER VORM.	110350300	DB	alle
25	HEIZTÜRRAHMEN-HEIZTÜR VORM.	110301100	BB	alle
26	HERDRAHMEN SCHWARZGRAU VORM.	110308030	HB	alle
27	HERDSTANGE SCHWARZGRAU	110961020	RA	alle
28	ISOLIERBLECH F. BRATROHR RECHTS	110116330	OA	A,C,E,G
28	ISOLIERBLECH F. BRATROHR LINKS	110116340	QA	B,D,F,H
29	ISOLIERBLECH (RAUCHZUNGE STEHEND)	110154720	GA	alle
31	KOCHLOCHDECKEL	120501200	TA	alle
32	KOCHLOCHPLATTE GESCHW. RE. 490x554x7mm	110501160	LB	A,C,E,G
32	KOCHLOCHPLATTE GESCHW. LI. 490x554x7mm	110501170	LB	B,D,F,H
33	KOHLEWAGENWANNE GENIETET	110353510	GB	alle
34	KNOPFGRIFF SCHWARZGRAU	011340047	DA	alle
35	LUFTROSETTE	120151100	JA	alle
36	MITNEHMERBÜGEL F. BRATROST	110251500	FA	alle
37	PUTZTÜRDECKEL GG 15 EM. SCHWARZGRAU	110127310	MA	alle
38	RAHMENHÄLFTE F. SCHAUGLAS LACKIERT	120127000	NA	alle
39	RAUCHLOCHDECKEL D 120 x 7 mm	110136300	NA	A,B,C,D

ERSATZTEILLISTE

K110 S/C

Gerätetypen:

A: 001104000

B: 001104100

C: 001104040

D: 001104140

E: 001104200

F: 001104300

G: 001104240

H: 001104340

Pos.Nr.	Artikelbezeichnung	Artikel-Nr.	Preis	Typ(en)
201	BEFESTIGUNGSWINKEL FÜR HERDRAHMEN	110882330	AA	alle
202	FEDERLASCHE SRV 1682	011020010	AA	alle
203	FLACHRUNDSCHRAUBE M 5 x8 M. KREUTZSCHNITT	011200007	AA	alle
205	RÄNDELSCHRAUBE M 4 x 20 M. SCHLITZ	050046404	DA	alle
206	SPEED-FIX SFR 5353/4,0 F. WELLE D 4	011010125	AA	alle
207	DICHTSCHNUR D 3 mm ASBESTFREI	011260059	AA	alle
208	DICHTSCHNUR D 4 mm ASBESTFREI	011260012	BA	alle
209	DICHTSCHNUR D 6 mm SCHWARZ ASBESTFREI	011260054	EA	alle
210	DICHTSCHNUR D 9 mm SCHWARZ ASBESTFREI	011260031	FA	alle
211	DECKELHEBER VERNICKELT	120961101	IA	alle
212	KERAMIKFASERMATTE D 150 x 13 mm	110540830	GA	alle
215	KERAMIKFASERMATTE 380 x 380 x 6 mm	110540850	GA	alle
218	KERAMIKFASERMATTE 250 x 400 x 13 mm	110540820	JA	alle
224	RUBKRATZE GESCHW. SCHUTZLACKIERT	179975200	KA	alle
225	SCHÜRHAKEN SCHUTZLACKIERT	168975503	LA	alle