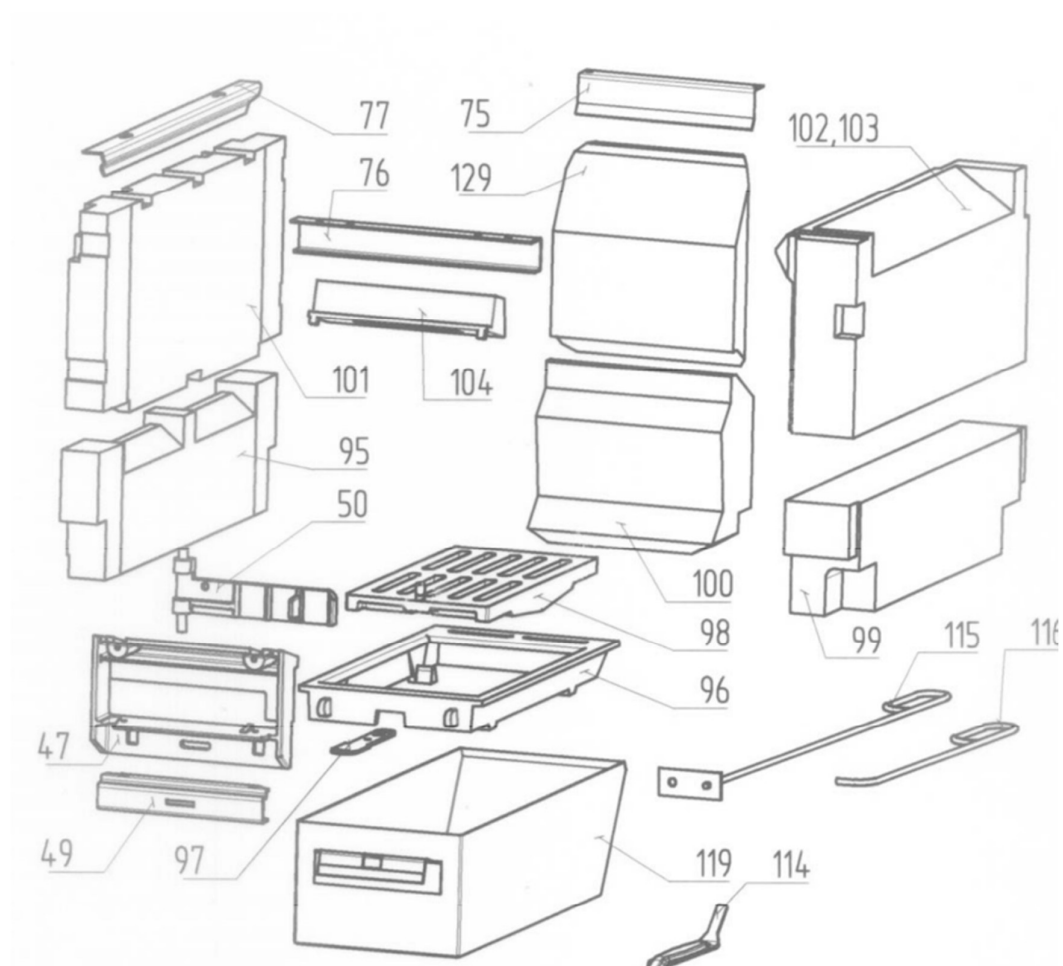


## Monteringsanvisning – Byte av tegelsats Wamsler vedspis

Skiss över K128 (liknar K120, K126, K71SN)



### Steg 1

Demontera gammalt tegel:

1. Börja med att dra ut asklådan (119) och tryck in rostret (98) så långt det går.
2. Lyft ur rostret (98) och rosterramen (96).
3. Skruva loss fäst-skenor som håller de över stenarna på plats (75, 77; Dessa kan se olika ut på olika Wamsler vedspisar).
4. Avlägsna först de bakre stenarna (129 & 100, OBS: Kan se olika ut i olika Wamsler modeller).
5. Ta sedan och lossa på övre sidostenar (101, 102/103).
6. Lossa därefter undre sidostenar (95, 99).
7. Gör rent genom att borsta bort rester av stenbitar/grus).

## Steg 2

Montera nytt tegel (som helst har legat i rumstemperatur 2-3 dygn):

1. Montera först undre sidostenar (95, 99).
2. Ta sedan och sätt dit de övre sidostenarna (101, 102/103).
3. Sätt sedan först den nedre bakre stenen (100) på plats och därefter övre bakre (129, OBS: Kan se olika ut i olika Wamsler modeller).
4. Skruva fast fäst-skenor som håller de över stenarna på plats (77, 75; Dessa kan se olika ut på olika Wamsler vedspisar).
5. Lyft i rosterramen (96) och därefter rostret (98).
6. Lägg tillbaka asklådan (119).

**OBS! Viktigt är nu att man gör små brasor i början och långsamt öka på eldningen. Detta för att undvika att det eldfaste teglet spricker i förtid.**

**Lycka till!**



**HANS FORSMAN**

— SEDAN 1976 —

GENERALAGENT

