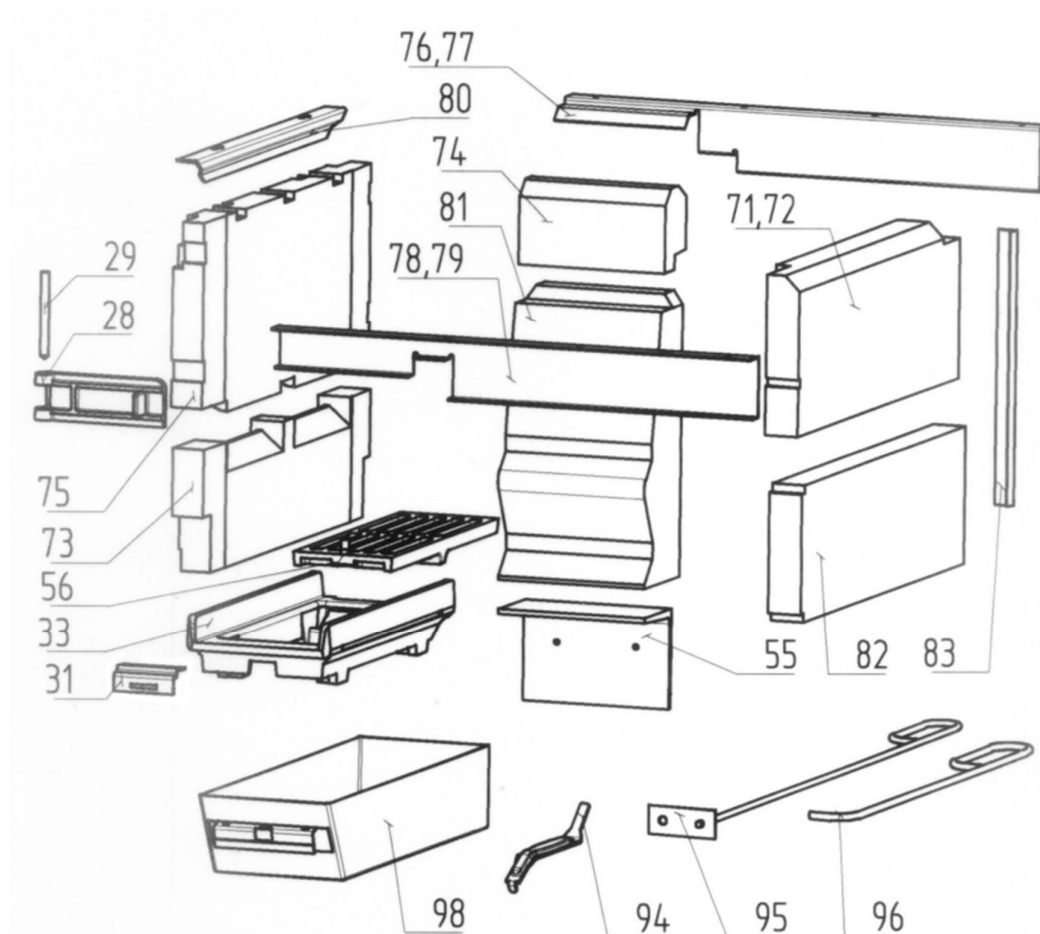


Monteringsanvisning – Byte av tegelsats Wamsler vedspis

Skiss över K118 (liknar K116)



Steg 1

Demontera gammalt tegel:

1. Börja med att dra ut asklådan (98) och tryck in rostret (56) så långt det går.
2. Lyft ur rostret (56) och rosterramen (33).
3. Skruva loss fäst-skenor som håller de över stenarna på plats (80, 76,77; Dessa kan se olika ut på olika Wamsler vedspisar).
4. Avlägsna först de bakre stenarna (74 & 81, OBS: Kan se olika ut i olika Wamsler modeller).
5. Ta sedan och lossa på övre sidostenar (75, 71).
6. Lossa därefter undre sidostenar (73, 81).
7. Gör rent genom att borsta bort rester av stenbitar/grus).

Steg 2

Montera nytt tegel (som helst har legat i rumstemperatur 2-3 dygn):

1. Montera först undre sidostenar (73, 81).
2. Ta sedan och sätt dit de övre sidostenarna (75, 71).
3. Sätt sedan först den nedre bakre stenen (74) på plats och därefter övre bakre (81, OBS: Kan se olika ut i olika Wamsler modeller).
4. Skruva fast fäst-skenor som håller de över stenarna på plats (80, 76,77; Dessa kan se olika ut på olika Wamsler vedspisar).
5. Lyft i rosterramen (33) och därefter rostret (56).
6. Lägg tillbaka asklådan (98).

OBS! Viktigt är nu att man gör små brasor i början och långsamt öka på eldningen. Detta för att undvika att det eldfaste teglet spricker i förtid.

Lycka till!



HANS FORSMAN

— SEDAN 1976 —

GENERALAGENT

